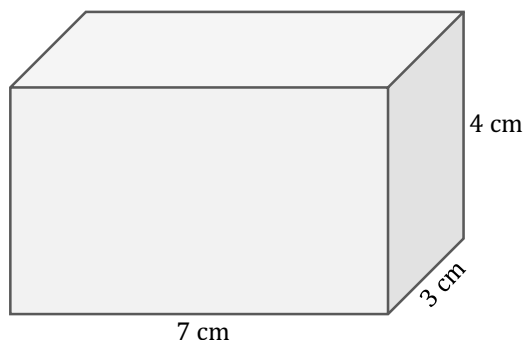


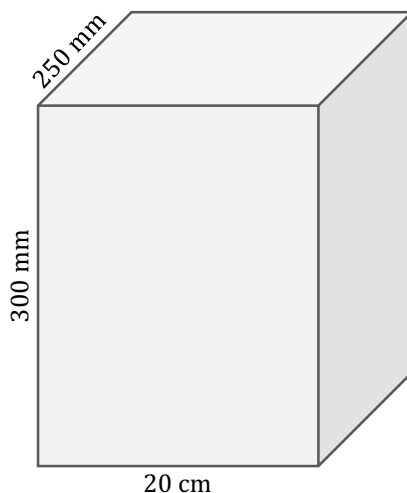
# Rumfang 10

## Opgave 1

Hvad er rumfanget af kasser med disse mål?



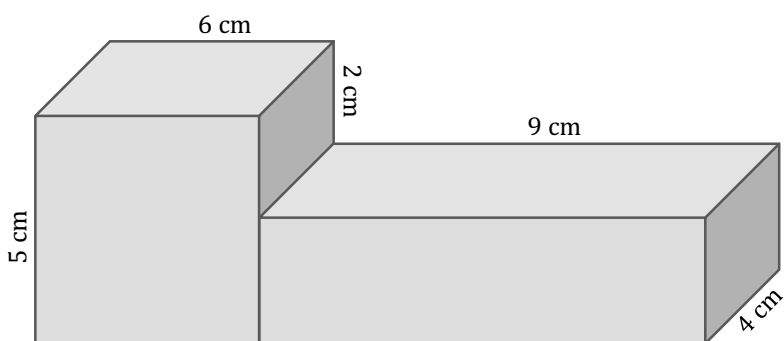
\_\_\_\_\_ • \_\_\_\_\_ • \_\_\_\_\_ = \_\_\_\_\_ cm<sup>3</sup>



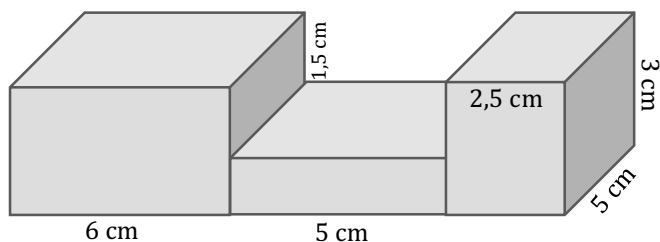
\_\_\_\_\_ • \_\_\_\_\_ • \_\_\_\_\_ = \_\_\_\_\_ cm<sup>3</sup>

## Opgave 2

Hvad er det samlede rumfang af kasserne? Lav din udregning i området til højre:



Udregning



Udregning

## Opgave 3

Udfyld skemaet så: Længde • Bredde • Højde = Rumfang

Opg.	Længde	Bredde	Højde	Rumfang
a	10 cm	50 mm	0,05 m	_____ cm <sup>3</sup>
b	75 mm	10 cm	_____ cm	600 cm <sup>3</sup>
c	_____ cm	120 mm	0,20 m	2160 cm <sup>3</sup>
d	0,40 m	_____ cm	600 mm	12000 cm <sup>3</sup>

